

PINCE DE TRI

SÉRIE GMPF/G



POUR PELLE



DE SÉRIE

- A** Couronne de rotation avec moteur PARKER 360° (sauf pour les modèles 100PF et 150PF)
- B** Rotateur hydraulique fixe (seulement pour les modèles 100PF et 150PF)
- C** Configuration en version PG en HB400 ou en version PF en HB400

EN OPTION

- 2** Platine pour attache rapide (Morin, Klac, Arden, VTN)
- 3** Dents DC : Adaptées à la manipulation de pierres et matériaux inertes
- 4** Kit tuyaux : Permet le fonctionnement des pinces mêmes sur les machines équipées d'une seule ligne hydraulique
- 5** Accessoires levage de bordures
- 6** Accessoires fermeture latérale
- 7** Accessoires fermeture latérale dentée







POUR PELLE



**PINCE DE TRI
SÉRIE GMPF/G**

DESCRIPTION GÉNÉRALE

VOIR LA VIDÉO

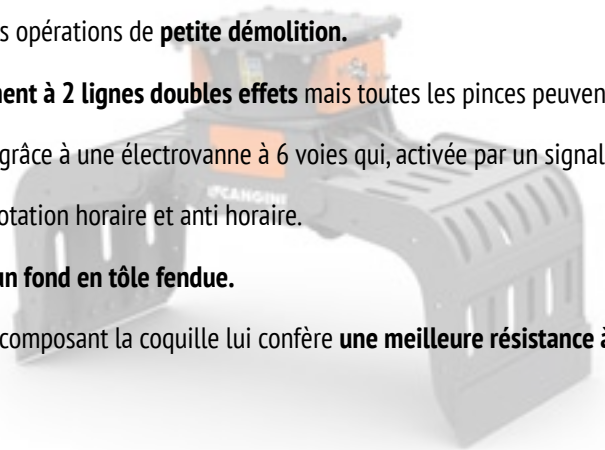
Les pinces de tri de la série **GMPF/G** sont spécifiquement adaptées au **déplacement et au tri de matériaux** comme les briques, les débris, le bois, les pierres...

La structure de cette pince de tri particulièrement **robuste** permet d'effectuer des opérations de **petite démolition**.

Les pinces PF et PG en version standard sont **pré équipées pour un fonctionnement à 2 lignes doubles effets** mais toutes les pinces peuvent être équipées d'un kit qui permet l'utilisation de seulement 1 ligne double effet grâce à une électrovanne à 6 voies qui, activée par un signal électrique à 12V, échange la fonction d'ouverture et de fermeture avec celle de rotation horaire et anti horaire.

La coquille PG est équipée de barreaux alors que **la coquille PF est équipée d'un fond en tôle fendue**.

La coquille PG sera privilégiée pour un **usage plus lourd** et le nombre de grilles composant la coquille lui confère **une meilleure résistance à l'usure**.



EN 3 MOTS

RÉSISTANCE



Leur résistance élevée à l'usure est garantie par l'emploi d'aciers à haute résistance pour toutes les parties les plus exposées. Les axes aussi, en acier 39NiCrMo3, ont été soumis à traitement thermique de trempe (60 HRC), tandis que les boîtes d'essieux ont été endurcies.

PERFORMANCE



Toutes les pinces sont dotées de rotation hydraulique bidirectionnelle 360°.

LONGÉVITÉ



La soupape à brides régulatrice de pression sauvegarde le moteur contre les surcharges de pression. Elle est montée de série sur tous les modèles.

HARDOX®

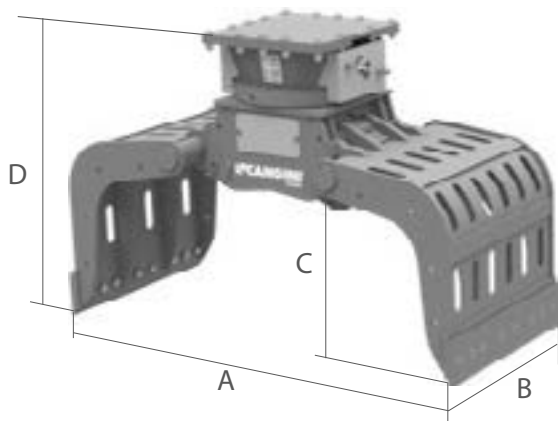


POUR PELLE




PINCE DE TRI SÉRIE GMPF/G


ÉQUIPEMENTS DE SÉRIE



- + Couronne de rotation hydraulique fixe (moteur parker 360°)
(sauf pour les modèles 100PF et 150PF)
- + Coquille et renfort en HB 400
- + Structure et bâti en métal FE 510
- + Contre lame en HB 500
- + Limiteur de pression calibré à 180 bar
- + Vérin avec amortisseur de fin de course
- + Plaque d'embase pour platine BRH boulonnée
- + Platine BRH pour attache rapide LENHOFF, VERATCHERT ou type 2 axes
- + Carter et soupape de protection - butée d'ouverture

CARACTÉRISTIQUES

MODÈLE	 tonnage pelle	Poids* (Kg)	Puissance (dan)	Pression (Bar)	Débit (L/min)	Pression rotation (Bar)	Débit rotation (L/min)	A (mm)	B (mm)	C (mm)	D (mm)
GMPF100	1.2-1.8	88	1300	180	25	250	22	700	300	270	680
GMPF150	1.8-2.5	143	1900	220	25	250	22	900	400	300	750
GMPF200	2.5-4	203	2500	245	25	150	6/8	1100	500	330	810
GMPF250	4-6	310	2500	275	60	150	9/12	1300	500	390	850
GMPF300	6-7.5	380	2900	350	60	150	9/12	1300	600	410	930
GMPG300	6-7.5	400	2900	350	60	150	9/12	1300	600	410	930
GMPF450	7.5-12	550	3000	350	60	150	9/12	1500	700	460	990
GMPG450	7.5-12	590	3000	350	60	150	9/12	1500	700	460	990
GMPF550	12-14	630	3500	350	60	150	9/12	1600	700	1010	1260
GMPG550	12-14	645	3500	350	60	150	9/12	1600	700	1010	1260

MODÈLE	GMPF100	GMPF150	GMPF200	GMPF250	GMPF300	GMPG300	GMPF450	GMPG450	GMPF550	GMPG550
Nb de 	5	5	5	5	5	5	4	4	4	4
Dents DC	DC 1	DC 1	DC 3	DC 5	DC 5	DC 5	DC 5	DC 5	DC 5	DC 5
Poids (Kg)	1.4	1.4	2.1	2.1	3.5	3.5	3.5	3.5	3.5	3.5