

GODET



ROCHE

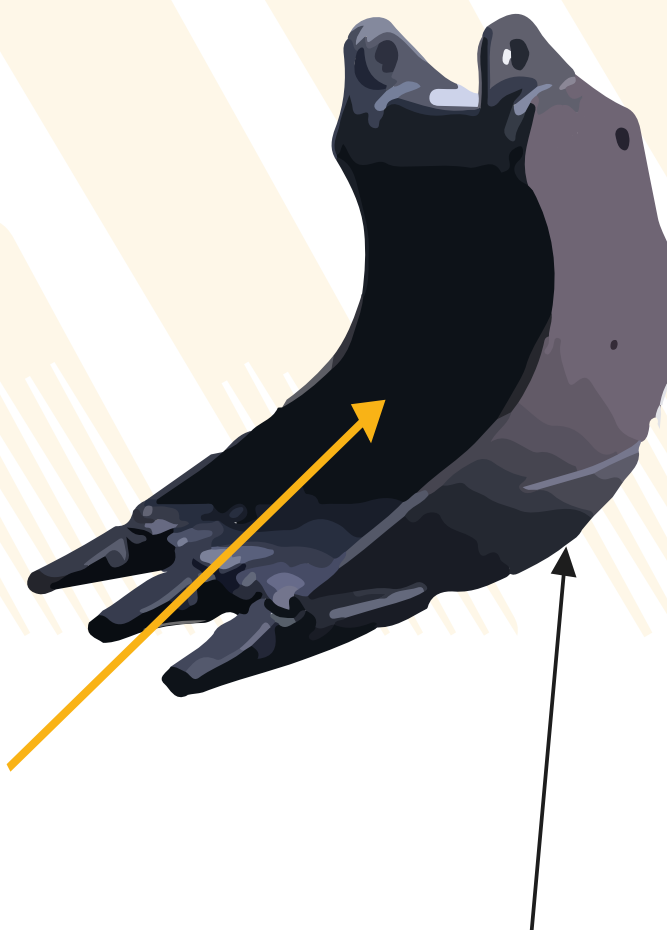
ET SES AVANTAGES

SES USAGES PRINCIPAUX

Structure renforcée sur les parties les plus sollicitées. Les renforts sur les côtés, le fond doublé, le tout en FE 510 ou Hardox 400 garantissent fiabilité et longévité pour le terrassement de terrains compacts et rocheux comme le porphyre et le grès.

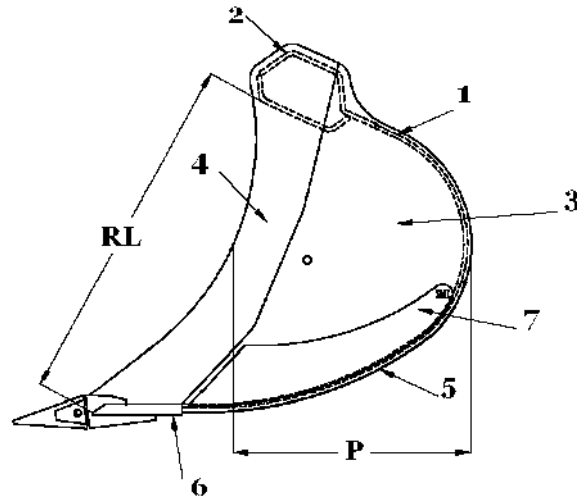
Tous les modèles disposent d'un double fond afin de limiter l'usure.
Profil et lame allongés, dents pointues pour favoriser la pénétration

SES AVANTAGES



Fond doublé pour limiter au maximum l'usure et optimiser la durée de vie du godet

Renfort en HB 400 sur le fond et les flancs garantissant une meilleure résistance à l'abrasion

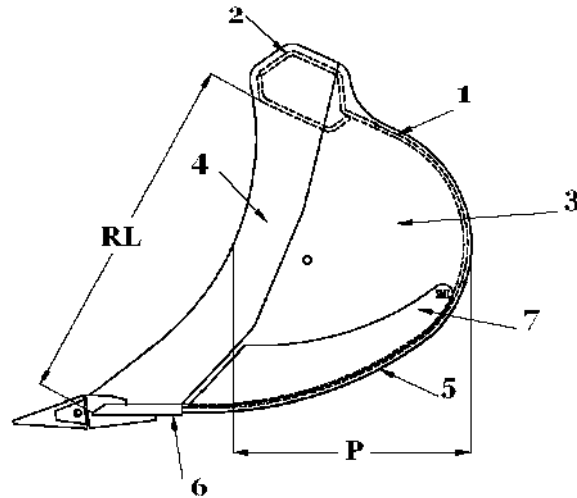


M20 CLASS, R.L.377MM / P. 295MM, FROM 0,6 TO 15 QL.

Code	L. mm	Weight kg	Cap. SAE	N° teeth	€ denti capsula - pocket teeth E500	€ denti ESCO v13	€ denti MTG 5
M20.RC20	200	20	12	2	304,8	356	356
M20.RC25	250	23	15	2	310,4	361,6	361,6
M20.RC30	300	25	20	3	324	400,8	400,8
M20.RC35	350	28	24	3	336	412,8	412,8
M20.RC40	400	31	30	4	345,6	448	448
M20.RC45	450	34	33	4	358,4	460,8	460,8
M20.RC50	500	36	37	4	375,2	477,6	477,6
M20.RC60	600	39	46	5	389,6	517,6	517,6
M20.RC70	700	42	55	5	410,4	538,4	538,4
	1	2	3	4	5	6	7
Material	Fe 510	Fe 510	Fe 510	Fe 510	Fe 430	EN 250	Fe 510
Thick. mm	4	6	4	8	6	16	6
Taglienti laterali saldati/welded side cutter/côté tranchant soudé optional							

M21 CLASS, R.L.377MM / P. 295MM, FROM 15 TO 19 QL.

Code	L. mm	Weight kg	Cap. SAE	N° teeth	€ denti capsula - pocket teeth E500	€ denti ESCO v13	€ denti MTG 5
M21.RC20	200	27	15	2	328,8	380	380
M21.RC25	250	29	20	2	337,6	388,8	388,8
M21.RC30	300	33	25	3	343,2	420	420
M21.RC35	350	37	30	3	353,6	430,4	430,4
M21.RC40	400	39	36	4	362,4	464,8	464,8
M21.RC45	450	42	42	4	372,8	475,2	475,2
M21.RC50	500	48	47	4	384,8	487,2	487,2
M21.RC60	600	53	58	5	405,6	533,6	533,6
M21.RC70	700	59	69	5	427,2	555,2	555,2
	1	2	3	4	5	6	7
Material	Fe 510	Fe 510	Fe 510	Fe 510	Fe 430	EN 250	Fe 510
Thick. mm	5	6	5	8	5	16	5
Taglienti laterali saldati/welded side cutter/côté tranchant soudé optional							



M22 CLASS, R.L.455MM / P. 340MM, FROM 19 TO 25 QL.

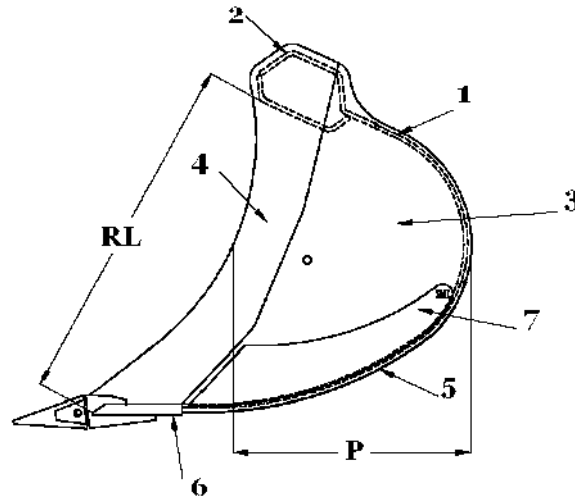
Code	L. mm	Weight kg	Cap. SAE	N° teeth	€ denti capsula - pocket teeth E500	€ denti ESCO v13	€ denti MTG 5
M22.RC25	250	40	27	2	384,8	436	436
M22.RC30	300	43	34	3	393,6	470,4	470,4
M22.RC35	350	46	41	3	400	476,8	476,8
M22.RC40	400	50	49	4	409,6	512	512
M22.RC45	450	54	56	4	420	522,4	522,4
M22.RC50	500	58	64	4	424,8	527,2	527,2
M22.RC60	600	64	79	5	445,6	573,6	573,6
M22.RC70	700	71	95	5	464,8	592,8	592,8
	1	2	3	4	5	6	7
Material	Fe 510	Fe 510	Fe 510	Fe 510	Fe 430	EN 250	Fe 510
Thick. mm	6	8	5	8	6	16	5

Taglienti laterali saldati/welded side cutter/côté tranchant soudé optional

M23 CLASS, R.L.514MM / P. 365MM, FROM 25 TO 35 QL.

Code	L. mm	Weight kg	Cap. SAE	N° teeth	€ denti capsula - pocket teeth E520	€ denti ESCO v17	€ denti MTG 5
M23.RC25	250	55	34	2	562,4	613,6	613,6
M23.RC30	300	60	43	3	586,4	663,2	663,2
M23.RC35	350	63	51	3	600,8	677,6	677,6
M23.RC40	400	67	61	4	616,8	719,2	719,2
M23.RC45	450	70	71	4	636	738,4	738,4
M23.RC50	500	74	81	4	650,4	752,8	752,8
M23.RC60	600	78	100	5	666,4	794,4	794,4
M23.RC70	700	85	119	6	694,4	848	848
M23.RC80	800	90	139	6	724,8	878,4	878,4
	1	2	3	4	5	6	7
Material	Fe 510	Fe 510	Fe 510	Fe 510	Fe 430	EN 250	Fe 510
Thick. mm	6	8	6	10	6	20	6

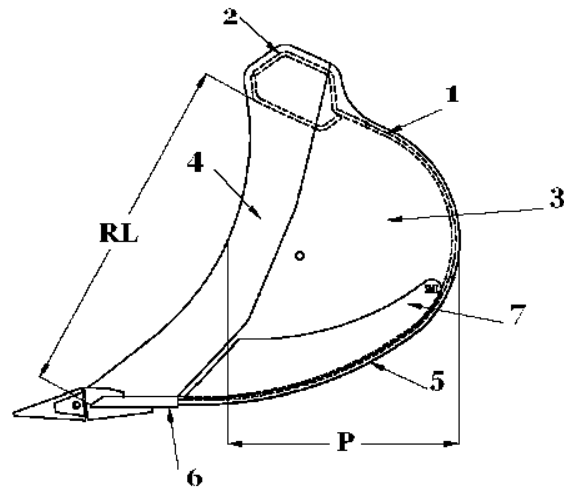
Taglienti laterali saldati/welded side cutter/côté tranchant soudé optional



M24 CLASS, R.L.547MM / P. 449MM, FROM 35 TO 40 QL.

Code	L. mm	Weight kg	Cap. SAE	N° teeth	€ denti capsula - pocket teeth E520	€ denti ESCO v17	€ denti MTG 5
M24.RC25	250	65	55	2	586,4	688,8	688,8
M24.RC30	300	78	66	3	616,8	770,4	770,4
M24.RC35	350	80	78	3	641,6	795,2	795,2
M24.RC40	400	84	90	4	666,4	871,2	871,2
M24.RC45	450	87	102	4	681,6	886,4	886,4
M24.RC50	500	93	115	4	700	904,8	904,8
M24.RC55	550	96	128	4	718,4	923,2	923,2
M24.RC60	600	100	141	5	729,6	985,6	985,6
M24.RC65	650	104	152	5	750,4	1006,4	1006,4
M24.RC70	700	108	162	6	770,4	1077,6	1077,6
M24.RC75	750	114	180	6	784	1091,2	1091,2
M24.RC80	800	120	195	6	797,6	1104,8	1104,8
M24.RC90	900	127	225	6	832,8	1140	1140
	1	2	3	4	5	6	7
Material	Fe 510	Fe 510	Fe 510	Fe 510	Fe 430	EN 250	Fe 510
Thick. mm	6	8	6	12	8	20	6

Taglienti laterali saldati/welded side cutter/côté tranchant soudé optional



M30 CLASS, R.L.611MM / P. 450MM, FROM 40 TO 60 QL.

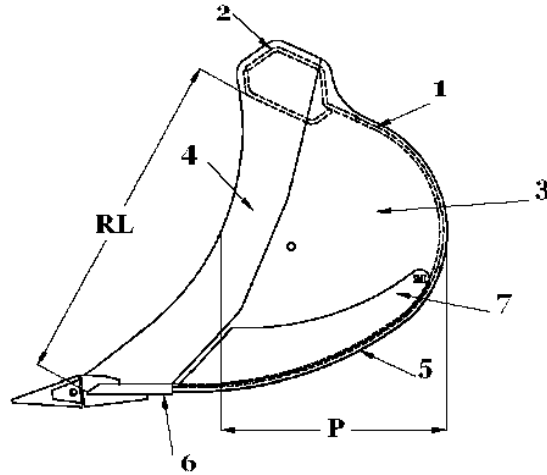
Code	L. mm	Weight kg	Cap. SAE	N° teeth	€ denti capsula - pocket teeth E503	€ denti ESCO v17	€ denti MTG 8
M30.RC25	250	69	44	2	695,2	797,6	797,6
M30.RC30	300	76	56	3	724,8	878,4	878,4
M30.RC35	350	83	69	3	740,8	894,4	894,4
M30.RC40	400	90	82	4	754,4	959,2	959,2
M30.RC45	450	96	95	4	772,8	977,6	977,6
M30.RC50	500	105	109	4	816	1020,8	1020,8
M30.RC60	600	119	136	5	857,6	1113,6	1113,6
M30.RC70	700	133	164	5	904	1160	1160
M30.RC80	800	153	192	5	958,4	1214,4	1214,4
M30.RC90	900	161	220	5	1017,6	1273,6	1273,6
M30.RC10	1000	173	248	6	1062,4	1369,6	1369,6
	1	2	3	4	5	6	7
Material	Fe 510	Fe 510	Fe 510	Fe 510	Fe 430	EN 250	Fe 510
Thick. mm	6	10	6	15	8	20	6

Taglienti laterali saldati/welded side cutter/côté tranchant soudé optional

M35 CLASS, R.L.680MM / P. 587MM, FROM 60 TO 70 QL.

Code	L. mm	Weight kg	Cap. SAE	N° teeth	€ denti capsula - pocket teeth E503	€ denti ESCO v17	€ denti MTG 8
M35.RC30	300	117	75	2	850,4	952,8	952,8
M35.RC35	350	125	92	3	899,2	1052,8	1052,8
M35.RC40	400	136	110	3	930,4	1084	1084
M35.RC45	450	148	127	3	952,8	1106,4	1106,4
M35.RC50	500	160	145	4	984	1188,8	1188,8
M35.RC60	600	172	182	4	1037,6	1242,4	1242,4
M35.RC70	700	184	220	4	1115,2	1320	1320
M35.RC80	800	198	258	4	1178,4	1383,2	1383,2
M35.RC90	900	215	296	5	1236,8	1492,8	1492,8
M35.RC10	1000	231	335	6	1304	1611,2	1611,2
	1	2	3	4	5	6	7
Material	Fe 510	Fe 510	Fe 510	Fe 510	Fe 430	EN 250	Fe 510
Thick. mm	6	10	6	15	8	20	6

Taglienti laterali saldati/welded side cutter/côté tranchant soudé optional



M50 CLASS, R.L.727MM / P. 590MM, FROM 70 TO 100 QL.

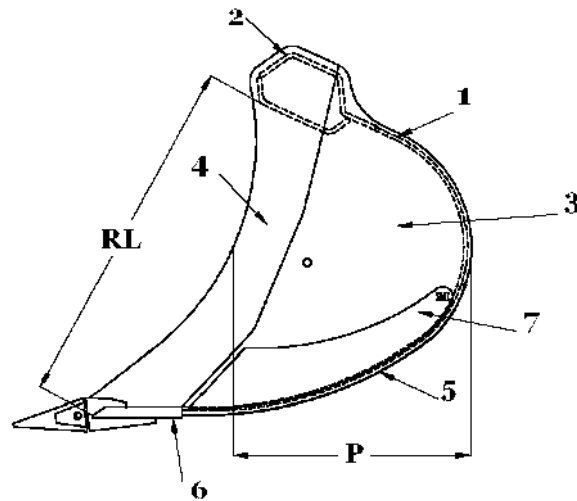
Code	L. mm	Weight kg	Cap. SAE	N° teeth	€ denti capsula - pocket teeth E503	€ denti ESCO v19	€ denti MTG 8
M50.RC30	300	124	86	2	1074,4	1263,2	1263,2
M50.RC35	350	134	105	3	1117,6	1400,8	1400,8
M50.RC40	400	148	125	3	1153,6	1436,8	1436,8
M50.RC45	450	160	146	3	1213,6	1496,8	1496,8
M50.RC50	500	168	167	3	1246,4	1529,6	1529,6
M50.RC60	600	185	209	4	1300,8	1678,4	1678,4
M50.RC70	700	217	252	4	1392	1769,6	1769,6
M50.RC80	800	224	296	4	1457,6	1835,2	1835,2
M50.RC90	900	239	340	5	1536,8	2008,8	2008,8
M50.RC10	1000	260	384	6	1609,6	2176	2176
	1	2	3	4	5	6	7
Material	Fe 510	Fe 510	Fe 510	Fe 510	Fe 430	EN 250	Fe 510
Thick. mm	8	14	20	8	8	25	10

Taglienti laterali saldati/welded side cutter/côté tranchant soudé optional

M55 CLASS, R.L.817MM / P. 590MM, FROM 100 TO 110 QL.

Code	L. mm	Weight kg	Cap. SAE	N° teeth	€ denti capsula - pocket teeth E503	€ denti ESCO v19	€ denti MTG 8
M55.RC30	300	131	95	2	1186,4	1375,2	1375,2
M55.RC35	350	210	118	3	1258,4	1541,6	1541,6
M55.RC40	400	220	141	3	1286,4	1569,6	1569,6
M55.RC45	450	235	164	3	1349,6	1632,8	1632,8
M55.RC50	500	246	189	3	1380,8	1664	1664
M55.RC60	600	274	240	3	1475,2	1758,4	1758,4
M55.RC70	700	297	295	4	1551,2	1928,8	1928,8
M55.RC80	800	326	354	4	1668,8	2046,4	2046,4
M55.RC90	900	349	417	5	1759,2	2231,2	2231,2
M55.RC10	1000	372	486	5	1870,4	2342,4	2342,4
M55.RC11	1100	400	562	6	2008,8	2575,2	2575,2
	1	2	3	4	5	6	7
Material	Fe 510	Fe 510	Fe 510	Fe 510	Fe 430	EN 250	Fe 510
Thick. mm	8	14	8	20	8	25	10

Taglienti laterali saldati/welded side cutter/côté tranchant soudé optional



M60 CLASS, R.L.902MM / P. 470MM, FROM 110 TO 145 QL.

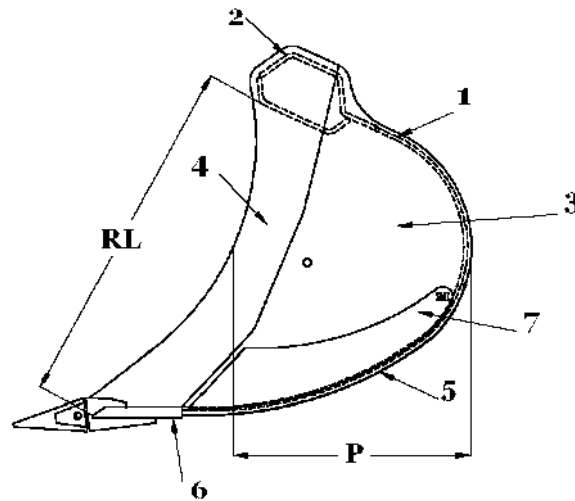
Code	L. mm	Weight kg	Cap. SAE	N° teeth	€ denti capsula - pocket teeth J250	€ denti ESCO ULTRALOK	€ denti MTG 15
M60.RC40	400	310	215	3	2420,8	Demande	2836
M60.RC50	500	345	260	3	2668,8	Demande	3084
M60.RC60	600	368	320	3	2816	Demande	3231,2
M60.RC70	700	405	390	4	2999,2	Demande	3552,8
M60.RC80	800	462	455	4	3145,6	Demande	3699,2
M60.RC10	1000	520	585	5	3512,8	Demande	4204,8
	1	2	3	4	5	6	7
Material	Fe 510	Fe 510	Fe 510	HB 400	HB 400	HB 400	HB 400
Thick. mm	10	14	10	20	12	25	10

Taglienti laterali in fusione/side cutter on fusion/côté tranchant de fusion optional

M65 CLASS, R.L.966MM / P. 515MM, FROM 145 TO 180 QL.

Code	L. mm	Weight kg	Cap. SAE	N° teeth	€ denti capsula - pocket teeth J300	€ denti ESCO ULTRALOK	€ denti MTG 15
M65.RC50	500	450	280	3	3017,6	Demande	3432,8
M65.RC60	600	510	355	3	3118,4	Demande	3533,6
M65.RC70	700	540	430	4	3353,6	Demande	3928,8
M65.RC80	800	600	510	4	3468	Demande	4021,6
M65.RC10	1000	675	665	5	3805,6	Demande	4497,6
M65.RC12	1200	770	790	5	4054,4	Demande	4746,4
	1	2	3	4	5	6	7
Material	Fe 510	Fe 510	Fe510	HB 400	HB 400	HB 400	HB 400
Thick. mm	10	16	10	25	12	30	10

Taglienti laterali in fusione/side cutter on fusion/côté tranchant de fusion optional



M70 CLASS, R.L.1115MM / P. 650MM, FROM 180 TO 220 QL.

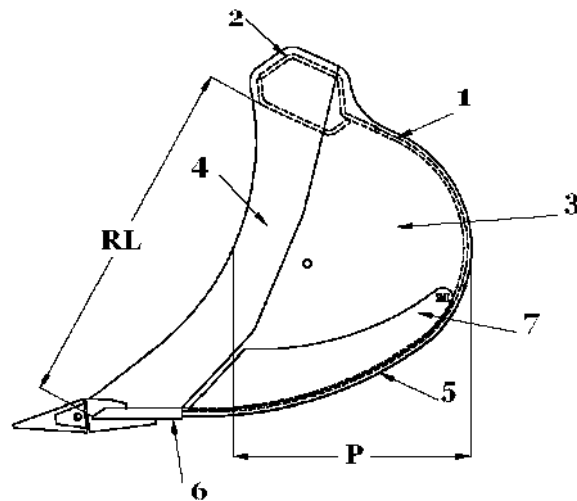
Code	L. mm	Weight kg	Cap. SAE	N° teeth	€ denti capsula - pocket teeth J300	€ denti ESCO ULTRALOK	€ denti MTG 20
M70.RC50	500	560	335	3	3448,8	Demande	3957,6
M70.RC60	600	605	430	3	3604	Demande	4112,8
M70.RC70	700	660	525	3	3779,2	Demande	4288
M70.RC80	800	730	610	4	4118,4	Demande	4796,8
M70.RC10	1000	830	795	4	4374,4	Demande	5052,8
M70.RC12	1200	945	960	5	4714,4	Demande	5562,4
M70.RC13	1300	1023	1055	5	4942,4	Demande	5790,4
	1	2	3	4	5	6	7
Material	Fe 510	Fe 510	Fe510	HB400	HB 400	HB 400	HB 400
Thick. mm	12	16	12	25	15	30	12

Taglienti laterali in fusione/side cutter on fusion/côté tranchant de fusion optional

M80 CLASS, R.L.1202MM / P. 610MM, FROM 220 TO 250 QL.

Code	L. mm	Weight kg	Cap. SAE	N° teeth	€ denti capsula - pocket teeth J350	€ denti ESCO ULTRALOK	€ denti MTG 30
M80.RC50	500	603	370	3	3796,8	Demande	4624,8
M80.RC60	600	650	460	3	3962,4	Demande	4790,4
M80.RC70	700	690	570	3	4154,4	Demande	4982,4
M80.RC80	800	702	670	4	4539,2	Demande	5643,2
M80.RC10	1000	795	860	4	4824	Demande	5928
M80.RC12	1200	1045	1060	5	5200	Demande	6580
M80.RC13	1300	1110	1160	5	5438,4	Demande	6818,4
	1	2	3	4	5	6	7
Material	Fe 510	Fe 510	Fe 510	HB 400	HB 400	HB 400	HB 400
Thick. mm	12	16	12	30	15	40	15

Taglienti laterali in fusione/side cutter on fusion/côté tranchant de fusion optional



M90 CLASS, R.L.1240MM / P. 700MM, FROM 250 TO 300 QL.

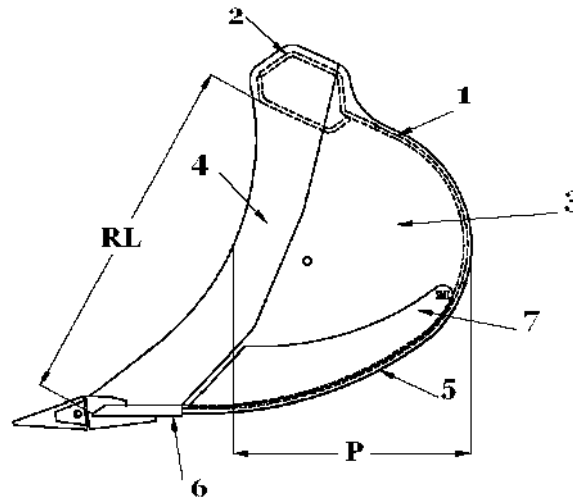
Code	L. mm	Weight kg	Cap. SAE	N° teeth	€ denti capsula - pocket teeth J400	€ denti ESCO ULTRALOK	€ denti MTG 30
M90.RC70	700	900	660	3	4934,4	Demande	5762,4
M90.RC80	800	980	780	4	5392	Demande	6496
M90.RC10	1000	1090	1030	4	5544,8	Demande	6648,8
M90.RC12	1200	1170	1270	5	6236	Demande	7616
M90.RC13	1300	1280	1390	5	6640	Demande	8020
M90.RC14	1400	1395	1510	5	7043,2	Demande	8423,2
M90.RC15	1500	1452	1630	6	7447,2	Demande	9103,2
	1	2	3	4	5	6	7
Material	Fe 510	Fe 510	Fe 510	HB 400	HB 400	HB 400	HB 400
Thick. mm	12	20	12	35	20	50	15

Taglienti laterali in fusione/side cutter on fusion/côté tranchant de fusion optional

M95 CLASS, R.L.1434MM / P. 700MM, FROM 300 TO 380 QL.

Code	L. mm	Weight kg	Cap. SAE	N° teeth	€ denti capsula - pocket teeth J460	€ denti ESCO ULTRALOK	€ denti MTG 40
M95.RC80	800	1220	890	3/4	6969,6	Demande	Demande
M95.RC10	1000	1355	1180	4	7712,8	Demande	Demande
M95.RC12	1200	1480	1450	4	8538,4	Demande	Demande
M95.RC13	1300	1560	1610	5	8886,4	Demande	Demande
M95.RC14	1400	1685	1765	5	9234,4	Demande	Demande
M95.RC15	1500	1735	1880	5	9583,2	Demande	Demande
	1	2	3	4	5	6	7
Material	Fe 510	Fe 510	Fe 510	HB 400	HB 400	HB 400	HB 400
Thick. mm	12	20	12	35	20	50	15

Taglienti laterali in fusione/side cutter on fusion/côté tranchant de fusion optional



M100 CLASS, R.L.1540MM / P. 760MM, FROM 380 TO 500 QL.

Code	L. mm	Weight kg	Cap. SAE	N° teeth	€ denti capsula - pocket teeth J550	€ denti ESCO ULTRALOK	€ denti MTG 40
M100.RC80	800	1510	1040	3	9208	Demande	Demande
M100.RC10	1000	1650	1360	4	9767,2	Demande	Demande
M100.RC12	1200	1815	1695	4	10703,2	Demande	Demande
M100.RC13	1300	1910	1860	5	11570,4	Demande	Demande
M100.RC14	1400	2000	2025	5	12439,2	Demande	Demande
M100.RC15	1500	2145	2195	5	13307,2	Demande	Demande
	1	2	3	4	5	6	7
Material	HB 400	Fe 510	HB 400	HB 400	HB 400	HB 400	HB 400
Thick. mm	12	20	12	40	20	50	15

Taglienti laterali in fusione/side cutter on fusion/côté tranchant de fusion optional