

# GODET



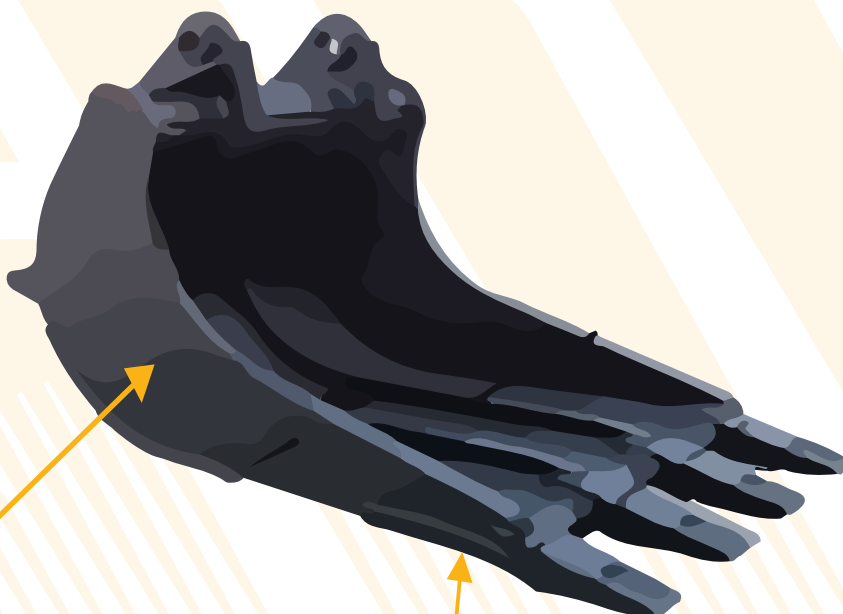
# ENROCHEMENT

### SES USAGES PRINCIPAUX

Le godet enrochement dispose d'un profil incurvé, très allongée afin de garantir une prise optimale de bloc d'enrochement.

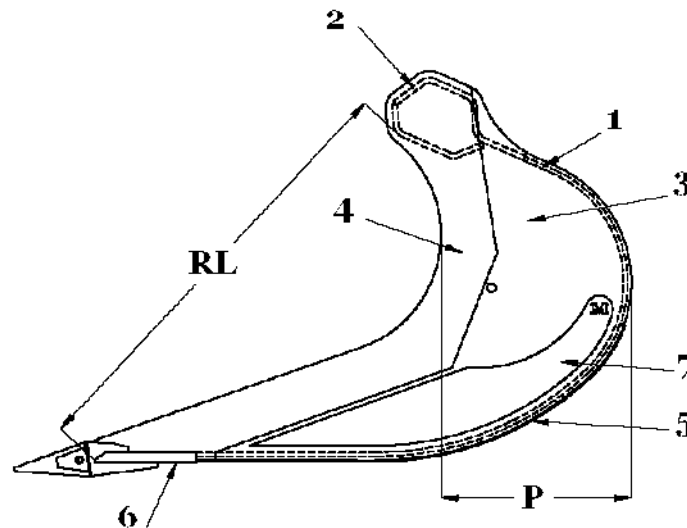
La structure très compacte est robuste de ce godet et les renforts multiples avec des matériaux antiusure sur les points sensibles permet la prise de tous types de bloc (granit, quartz, ardoise, coridon...).

### SES AVANTAGES



Double renfort dans le fonds du godet, renfort arrière et sur les flancs en Hardox 400

Epaisseur accrue sur toutes les parties du godet.  
Entièrement conçu en Hardox 400 à partir des pelles de 10 tonnes.

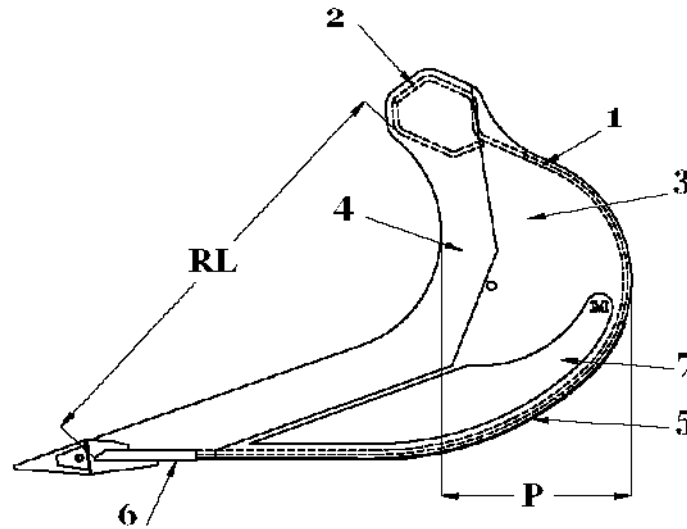


M20 CLASS, R.L.337MM / P. 270MM, FROM 0,6 TO 15 QL.

Code	L. mm	Weight kg	Cap. SAE	N° teeth	€ denti capsula - pocket teeth E500	€ denti ESCO v13	€ denti MTG 5
M20.L20	200	21	10	2	321,6	372,8	372,8
M20.L25	250	24	13	2	328,8	380	380
M20.L30	300	26	18	3	345,6	422,4	422,4
M20.L35	350	29	22	3	352,8	429,6	429,6
M20.L40	400	32	28	4	364,8	467,2	467,2
M20.L45	450	35	31	4	375,2	477,6	477,6
M20.L50	500	36	35	4	396	498,4	498,4
M20.L60	600	40	44	5	409,6	537,6	537,6
M20.L70	700	43	53	5	424,8	552,8	552,8
	1	2	3	4	5	6	7
Material	Fe 510	Fe 510	Fe 510	Fe 510	Fe 430	EN 250	/
Thick. mm	5	6	8	5	5	16	/

M21 CLASS, R.L.380MM / P. 250MM, FROM 15 TO 19 QL.

Code	L. mm	Weight kg	Cap. SAE	N° teeth	€ denti capsula - pocket teeth E500	€ denti ESCO v13	€ denti MTG 5
M21.L20	200	28	15	2	347,2	398,4	398,4
M21.L25	250	32	20	2	357,6	408,8	408,8
M21.L30	300	34	24	3	366,4	443,2	443,2
M21.L35	350	38	29	3	372	448,8	448,8
M21.L40	400	46	34	4	382,4	484,8	484,8
M21.L45	450	50	38	4	396	498,4	498,4
M21.L50	500	53	43	4	409,6	512	512
M21.L60	600	60	52	5	423,2	551,2	551,2
	1	2	3	4	5	6	7
Material	Fe 510	Fe 510	Fe 510	Fe 510	Fe 430	EN 250	/
Thick. mm	5	6	10	5	6	16	/

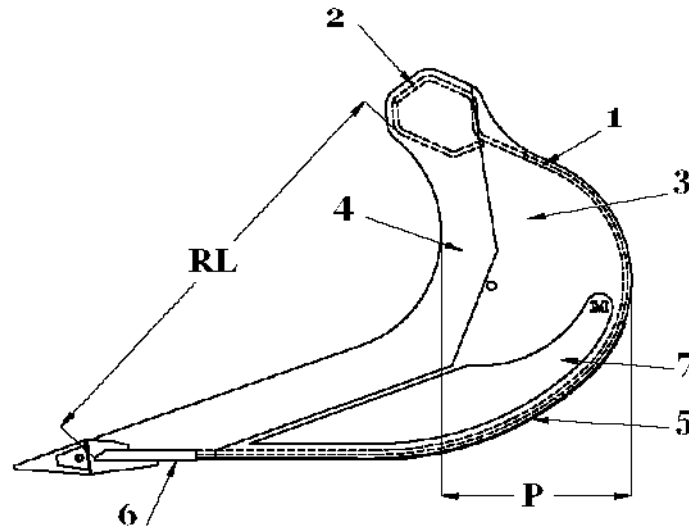


M22 CLASS, R.L.514MM / P. 340MM, FROM 19 TO 25 QL.

Code	L. mm	Weight kg	Cap. SAE	N° teeth	€ denti capsula - pocket teeth E520	€ denti ESCO v13	€ denti MTG 5
M22.L30	300	40	55	3	408	484,8	484,8
M22.L35	350	48	58	3	416	492,8	492,8
M22.L40	400	64	65	4	420	522,4	522,4
M22.L45	450	67	68	4	442,4	544,8	544,8
M22.L50	500	75	78	4	448	550,4	550,4
M22.L60	600	90	97	5	468	596	596
M22.L70	700	115	116	6	490,4	644	644
M22.L80	800	140	136	6	519,2	672,8	672,8
	1	2	3	4	5	6	7
Material	Fe 510	Fe 510	Fe 510	Fe 510	Fe 430	EN 250	/
Thick. mm	5	8	12	6	6	16	/

M23 CLASS, R.L.514MM / P. 340MM, FROM 25 TO 35 QL.

Code	L. mm	Weight kg	Cap. SAE	N° teeth	€ denti capsula - pocket teeth E520	€ denti ESCO v13	€ denti MTG 5
M23.L30	300	40	55	3	612	688,8	688,8
M23.L35	350	48	58	3	624,8	701,6	701,6
M23.L40	400	64	65	4	641,6	744	744
M23.L45	450	67	68	4	659,2	761,6	761,6
M23.L50	500	75	78	4	674,4	776,8	776,8
M23.L60	600	90	97	5	690,4	818,4	818,4
M23.L70	700	115	116	6	719,2	872,8	872,8
M23.L80	800	140	136	6	748,8	902,4	902,4
	1	2	3	4	5	6	7
Material	Fe 510	Fe 510	Fe 510	Fe 510	Fe 430	EN 250	/
Thick. mm	5	8	15	6	6	20	/

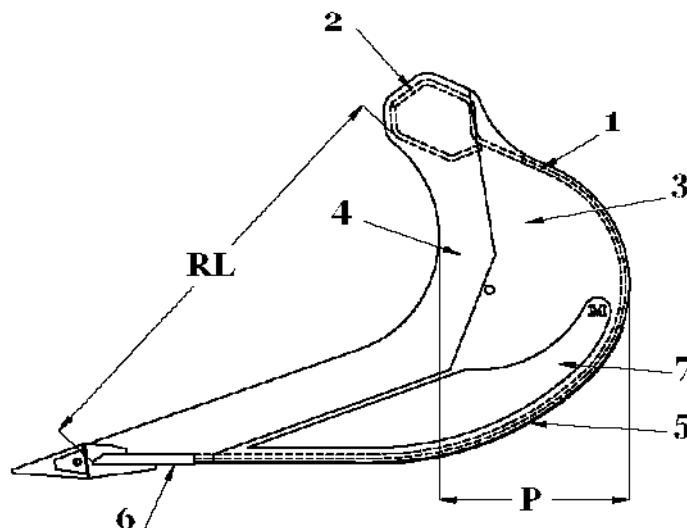


M24 CLASS, R.L.611MM / P. 400MM, FROM 35 TO 40 QL.

Code	L. mm	Weight kg	Cap. SAE	N° teeth	€ denti capsula - pocket teeth E520	€ denti ESCO v17	€ denti MTG 5
M24.L25	250	78	66	2	612	714,4	714,4
M24.L30	300	90	77	3	641,6	795,2	795,2
M24.L40	400	98	106	4	690,4	895,2	895,2
M24.L50	500	115	132	4	724,8	929,6	929,6
M24.L60	600	125	160	4	751,2	956	956
M24.L70	700	131	192	5	793,6	1049,6	1049,6
M24.L80	800	150	225	5	821,6	1077,6	1077,6
M24.L90	900	157	240	5	857,6	1113,6	1113,6
	1	2	3	4	5	6	7
Material	Fe 510	Fe 510	Fe 510	Fe 510	Fe 430	EN 250	/
Thick. mm	6	8	15	6	6	20	/

M30 CLASS, R.L.611MM / P. 400MM, FROM 40 TO 60 QL.

Code	L. mm	Weight kg	Cap. SAE	N° teeth	€ denti capsula - pocket teeth E503	€ denti ESCO v17	€ denti MTG 8
M30.L25	250	78	66	2	724,8	827,2	827,2
M30.L30	300	90	77	3	756	909,6	909,6
M30.L40	400	98	106	4	786,4	991,2	991,2
M30.L50	500	115	132	4	847,2	1052	1052
M30.L60	600	125	160	5	887,2	1143,2	1143,2
M30.L70	700	131	192	6	935,2	1242,4	1242,4
M30.L80	800	150	225	6	988,8	1296	1296
M30.L90	900	157	240	6	1048	1355,2	1355,2
	1	2	3	4	5	6	7
Material	Fe 510	Fe 510	Fe 510	Fe 510	Fe 430	EN 250	/
Thick. mm	6	10	15	6	8	20	/

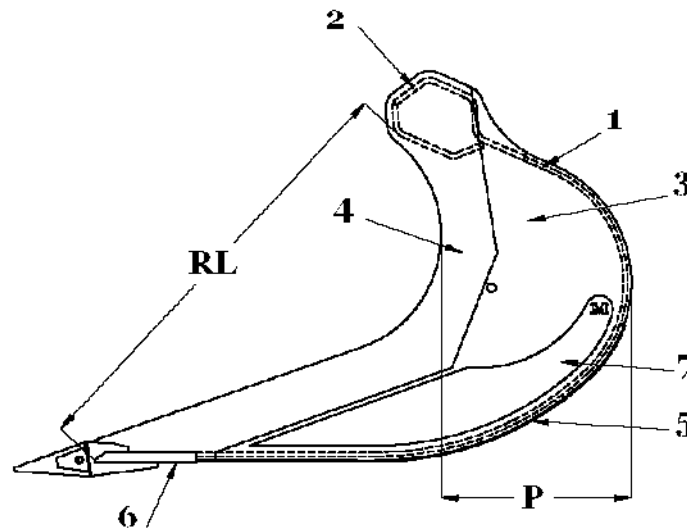


M35 CLASS, R.L.680MM / P. 490MM, FROM 60 TO 70 QL.

Code	L. mm	Weight kg	Cap. SAE	N° teeth	€ denti capsula - pocket teeth E503	€ denti ESCO v17	€ denti MTG 8
M35.L30	300	120	70	3	899,2	1052,8	1052,8
M35.L35	350	130	87	3	947,2	1100,8	1100,8
M35.L40	400	140	105	4	977,6	1182,4	1182,4
M35.L45	450	155	122	4	1001,6	1206,4	1206,4
M35.L50	500	165	140	4	1032	1236,8	1236,8
M35.L60	600	180	177	5	1083,2	1339,2	1339,2
M35.L70	700	190	215	5	1162,4	1418,4	1418,4
M35.L80	800	205	253	6	1228	1535,2	1535,2
M35.L90	900	220	291	6	1284,8	1592	1592
M35.L10	1000	240	330	6	1351,2	1658,4	1658,4
	1	2	3	4	5	6	7
Material	Fe 510	Fe 510	Fe 510	Fe 510	Fe 430	EN 250	/
Thick. mm	6	10	20	6	8	20	/

M50 CLASS, R.L.817MM / P. 520MM, FROM 70 TO 100 QL.

Code	L. mm	Weight kg	Cap. SAE	N° teeth	€ denti capsula - pocket teeth E503	€ denti ESCO v19	€ denti MTG 8
M50.L40	400	240	134	4	1198,4	1576	1576
M50.L50	500	255	182	4	1258,4	1636	1636
M50.L60	600	287	280	5	1312,8	1784,8	1784,8
M50.L70	700	315	325	5	1396,8	1868,8	1868,8
M50.L80	800	347	375	6	1461,6	2028	2028
M50.L10	1000	479	465	6	1610,4	2176,8	2176,8
	1	2	3	4	5	6	7
Material	Fe 510	Fe 510	Fe 510	Fe 510	Fe 430	EN 250	Fe 510
Thick. mm	6	12	20	6	8	25	8

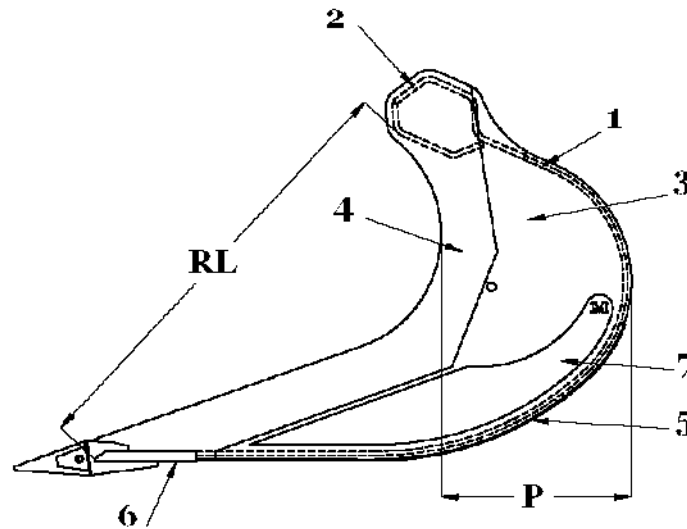


M55 CLASS, R.L.890MM / P. 630MM, FROM 100 TO 110 QL.

Code	L. mm	Weight kg	Cap. SAE	N° teeth	€ denti capsula - pocket teeth E503	€ denti ESCO v19	€ denti MTG 8
M55.L40	400	240	134	4	2004,8	2382,4	2382,4
M55.L50	500	255	182	4	2113,6	2491,2	2491,2
M55.L60	600	287	280	5	2410,4	2882,4	2882,4
M55.L70	700	315	325	5	2695,2	3167,2	3167,2
M55.L80	800	347	375	6	3035,2	3601,6	3601,6
M55.L10	1000	479	465	6	3184	3750,4	3750,4
	1	2	3	4	5	6	7
Material	Fe 510	Fe 510	Fe 510	Fe 510	Fe 430	EN 250	Fe 510
Thick. mm	6	12	20	6	8	25	8

M60 CLASS, R.L.965MM / P. 740MM, FROM 110 TO 145 QL.

Code	L. mm	Weight kg	Cap. SAE	N° teeth	€ denti capsula - pocket teeth J250	€ denti ESCO ULTRALOK	€ denti MTG 15
M60.L40	400	360	230	3	3589,6	Demande	4004,8
M60.L50	500	400	280	3	3753,6	Demande	4168,8
M60.L60	600	435	355	3	3815,2	Demande	4230,4
M60.L70	700	460	430	4	3988	Demande	4541,6
M60.L80	800	500	510	4	4260,8	Demande	4814,4
M60.L10	1000	565	665	5	4487,2	Demande	5179,2
M60.L11	1100	630	710	5	4589,6	Demande	5281,6
	1	2	3	4	5	6	7
Material	HB 400	Fe 510	HB 400	Fe 510	HB 400	HB 400	HB 400
Thick. mm	10	14	25	12	15	25	15



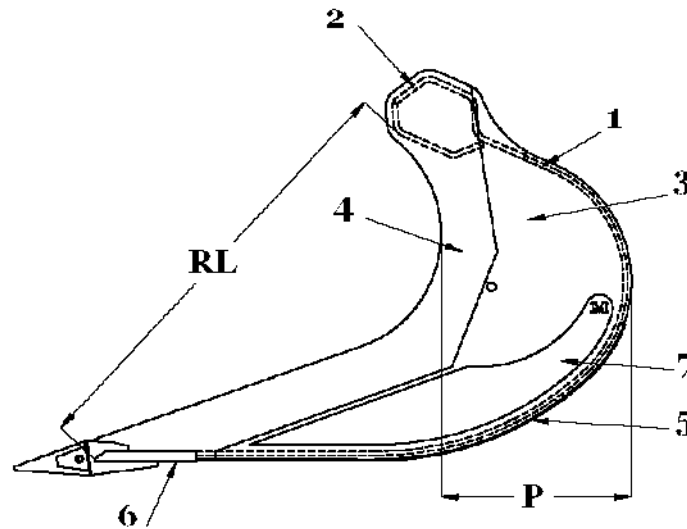
M65 class, R.L.965mm / P. 740mm, from 145 to 180 ql.

Code	L. mm	Weight kg	Cap. SAE	N° teeth	€ denti capsula - pocket teeth J300	€ denti ESCO ULTRALOK	€ denti MTG 15
M65.L40	400	360	230	3	3863,2	Demande	4278,4
M65.L50	500	400	280	3	4039,2	Demande	4454,4
M65.L60	600	435	355	3	4106,4	Demande	4521,6
M65.L70	700	460	430	4	4292	Demande	4845,6
M65.L80	800	500	510	4	4586,4	Demande	5140
M65.L10	1000	565	665	5	4828,8	Demande	5520,8
M65.L11	1100	630	710	5	4940	Demande	5632
	1	2	3	4	5	6	7
Material	HB 400	Fe 510	HB 400	Fe 510	HB 400	HB 400	HB 400
Thick. mm	12	16	30	12	20	30	20

M70 class, R.L.1310mm / P. 555mm, from 180 to 220 ql.

Code	L. mm	Weight kg	Cap. SAE	N° teeth	€ denti capsula - pocket teeth J300	€ denti ESCO ULTRALOK	€ denti MTG 20
M70.L10	1000	1031	/	4	6526,4	Demande	7204,8
M70.L12	1200	1218	/	5	7470,4	Demande	8318,4
	1	2	3	4	5	6	7
Material	HB 400	Fe 510	HB 400	Fe 510	HB 400	HB 400	HB 400
Thick. mm	12	16	30	15	20	30	20





**M80 CLASS, R.L.1310MM / P. 555MM, FROM 220 TO 250 QL.**

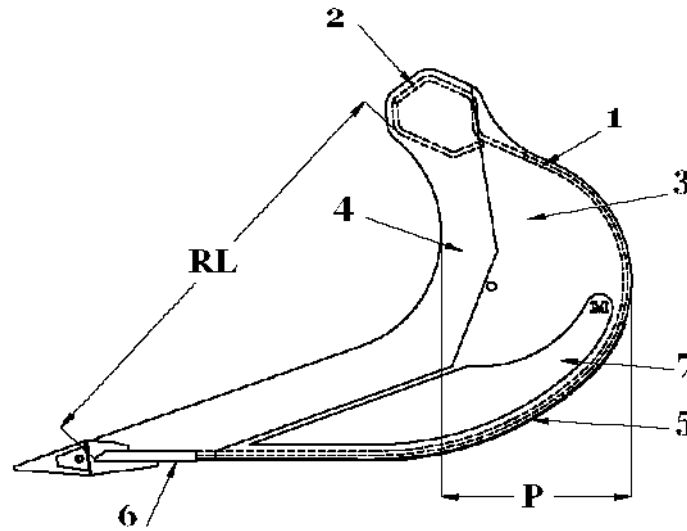
Code	L. mm	Weight kg	Cap. SAE	N° teeth	€ denti capsula - pocket teeth J350	€ denti ESCO ULTRALOK	€ denti MTG 30
M80.L10	1000	1031	/	4	6526,4	Demande	7630,4
M80.L12	1200	1218	/	5	7470,4	Demande	8850,4
	1	2	3	4	5	6	7
Material	HB 400	Fe 510	HB 400	HB 400	HB 400	HB 400	HB 400
Thick. mm	12	16	30	12	20	40	15

**M90 CLASS, R.L.1530MM / P. 585MM, FROM 250 TO 300 QL.**

Code	L. mm	Weight	Cap. SAE	N° teeth	€ denti capsula - pocket teeth J400	€ denti ESCO ULTRALOK	€ denti MTG 30
M90.L10	1000	1420	/	4	9353,6	Demande	10457,6
M90.L12	1200	1560	/	5	9910,4	Demande	11306,4
	1	2	3	4	5	6	7
Material	HB 400	Fe 510	HB 400	HB 400	HB 400	HB 400	HB 400
Thick. mm	15	20	30	12	20	40	15

**M95 CLASS, R.L.1530MM / P. 585MM, FROM 300 TO 380 QL.**

Code	L. mm	Weight kg	Cap. SAE	N° teeth	€ denti capsula - pocket teeth J460	€ denti ESCO ULTRALOK	€ denti MTG 40
M95.L10	1000	1420	/	4	9902,4	Demande	Demande
M95.L12	1200	1560	/	5	10694,4	Demande	Demande
	1	2	3	4	5	6	7
Material	HB 400	Fe 510	HB 400	HB 400	HB 400	HB 400	HB 400
Thick. mm	15	20	35	15	20	50	20



M100 CLASS, R.L.1660MM / P. 625MM, FROM 380 TO 500 QL.

Code	L. mm	Weight kg	Cap. SAE	N° teeth	€ denti capsula - pocket teeth J550	€ denti ESCO ULTRALOK	€ denti MTG 40
M100.L12	1200	1850	/	4	<b>12268,8</b>	Demande	Demande
M100.L13	1350	2015	/	4	<b>13403,2</b>	Demande	Demande
M100.L15	1500	2140	/	5	<b>14517,6</b>	Demande	Demande
	1	2	3	4	5	6	7
Material	HB 400	Fe 510	HB 400	HB 400	HB 400	HB 400	HB 400
Thick. mm	15	20	35	15	20	50	20